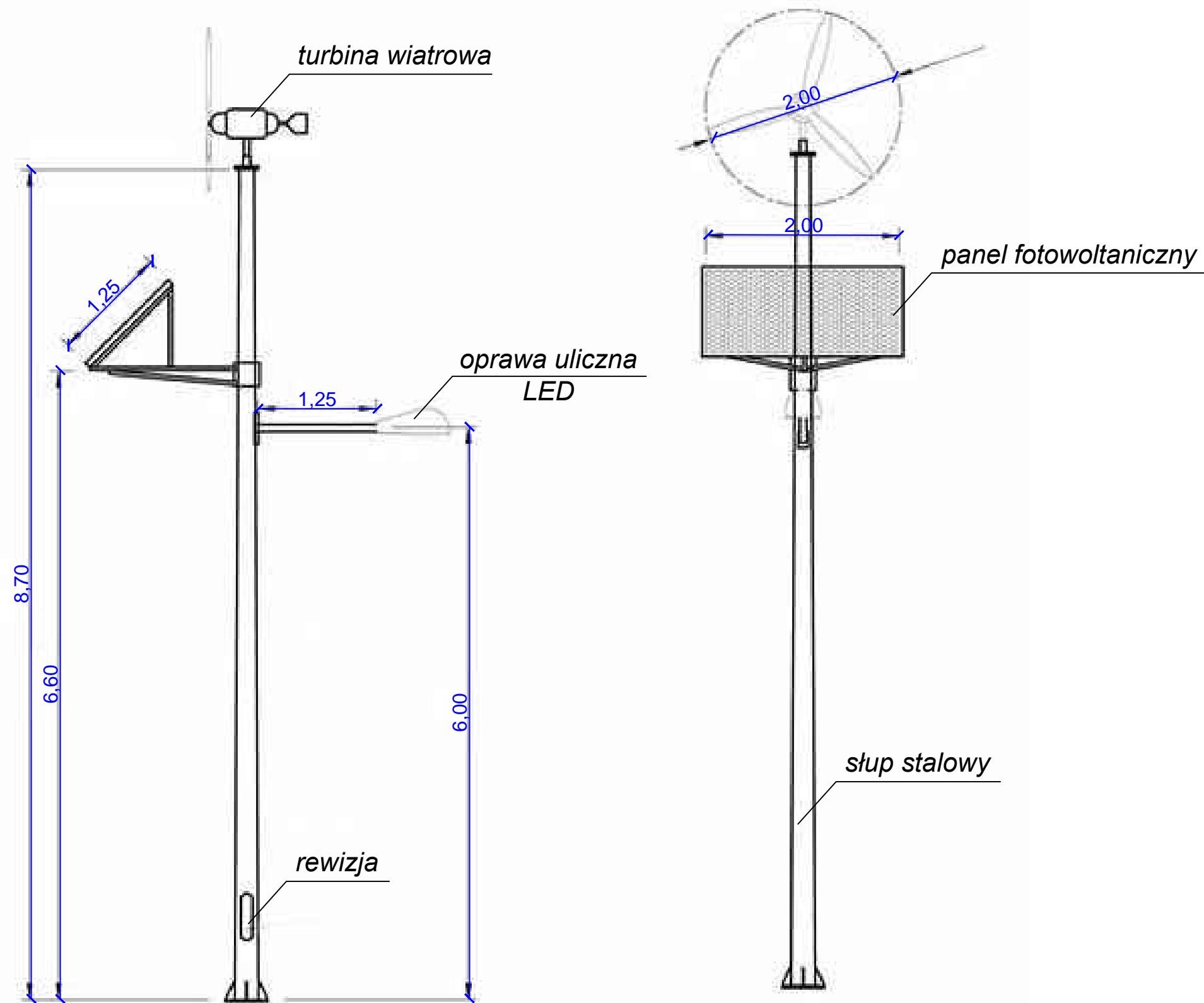
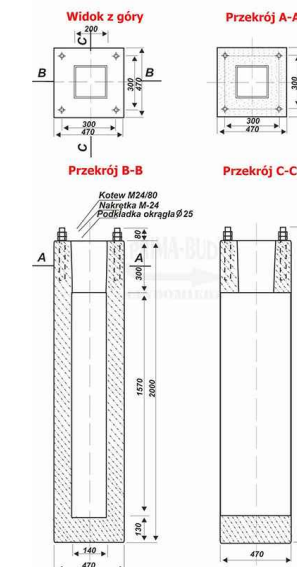


Szczegół latarni hybrydowej z własnym źródłem zasilania



Fundament prefabrykowany



	DROG - POL II s.c. 09-100 Poświętne ul. Miodowa 1 tel./fax: (0-23) 662-23-60 NIP 567-177-94-44	
	NAZWA INWESTYCJI: Przebudowa sieci dróg przebiegających przez Gminę Płońsk, w celu poprawy spójności regionalnej z siecią dróg krajowych nr 10 i 50 - I ETAP	
INWESTOR: Gmina Płońsk ul. 19 Stycznia 39 09-100 Płońsk	BRANZA: DROGOWA	
TYTUŁ RYSUNKU: SZCZEGÓŁ LATARNI HYBRYDOWEJ	SKALA: 1:50 DATA: 18.06.2015	
PROJEKTOWAŁ: inż. Paweł Szymański	NR UPRAWNIENI: MAZ/0191/ZOOD/11 w spec. drogowej	PODPIS: Rys.
WSPÓLPRACA: inż. Kamil Krzeszewski	PODPIS:	5